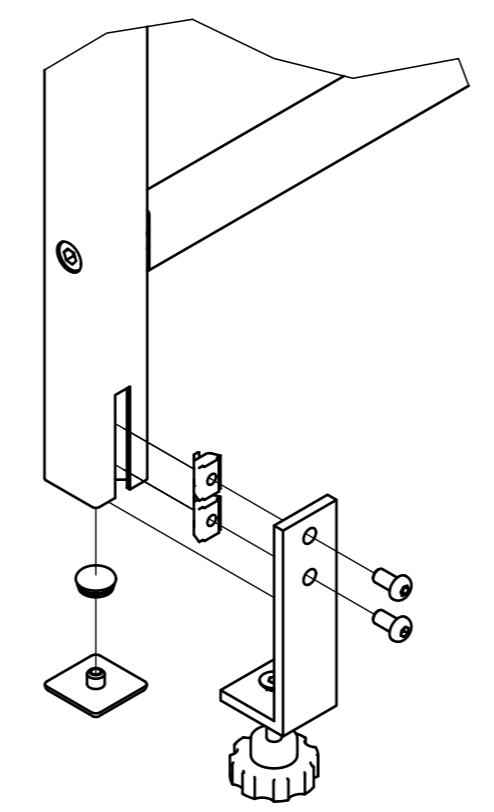
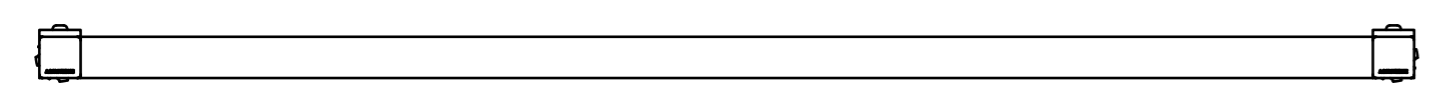


PART. B
SCALA 1 : 3



E-COMMERCE

KIT DI MONTAGGIO PROTEZIONE

DISEGNO DA FORNIRE AL CLIENTE FINALE

PROFILO ALLUMINIO ARGENTO
-ante 30x30

TAMPONAMENTO
-policarbonato trasparente Sp.2mm/3mm

Rev.: 0	Data Rev.:	Disegnatore Rev.:	Descrizione Rev.:
Descrizione: Barriera di protezione h750x1000xF100 con kit fissaggio			
Materiale:	Peso: 5,75 Kg	Data: 12/05/20	
Finitura:	Disegnatore: programmazione		
Cliente: A.S.Protezioni	Scala: 1:5,5	Qta:	
 25050 Rodengo Saiano (BS) Via Provinciale, 3 i Tel. 030 610011 www.asprotezioni.it Fax 030 6811918 info@asprotezioni.it		Codice: A00.20.200-0	Disegno: A00.20.200-0