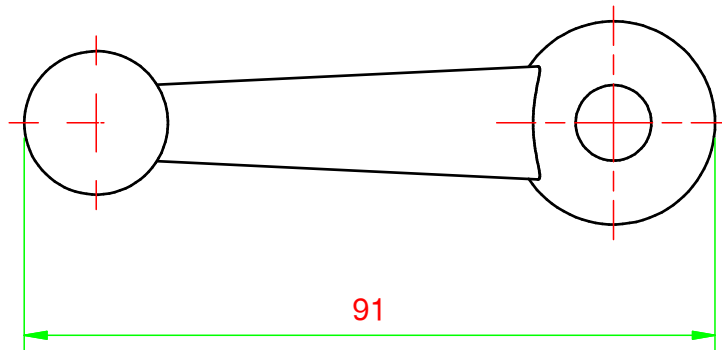
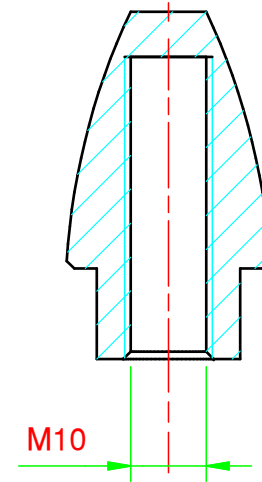


SEZIONE A-A



**A.S. Protezioni**

soluzioni tecniche in alluminio

Rodengo Saiano (BS)  
Tel. 030 610011  
Fax 030 6811918

Via Provinciale 3  
www.asprotezioni.it  
info@asprotezioni.it

CLIENTE:	CODICE: AC.FINI.037	DATA: 18/07/15	QUANTITA'
MATERIALE: Acciaio	FINITURA: Nero	PESO: 0,18 kg	SCALA 1:1
DESCRIZIONE: Maniglia a ripresa femmina M10			DISEGNATORE: Salodini Francesco