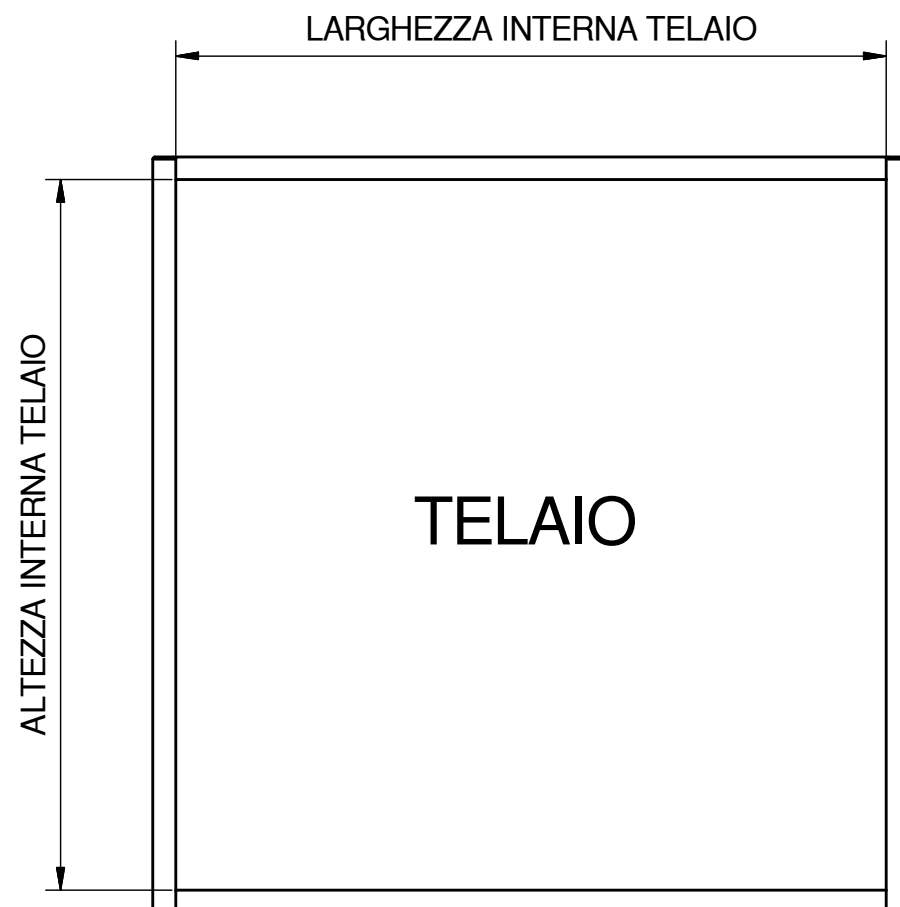
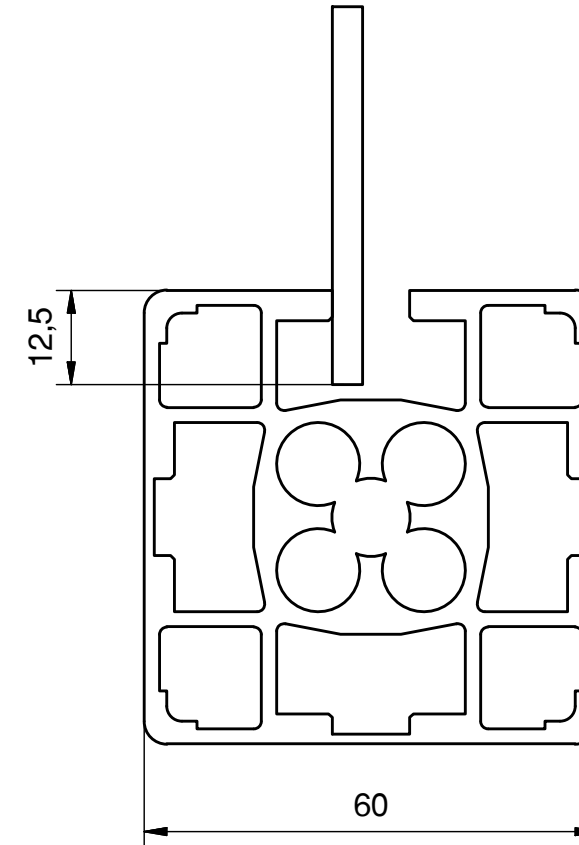
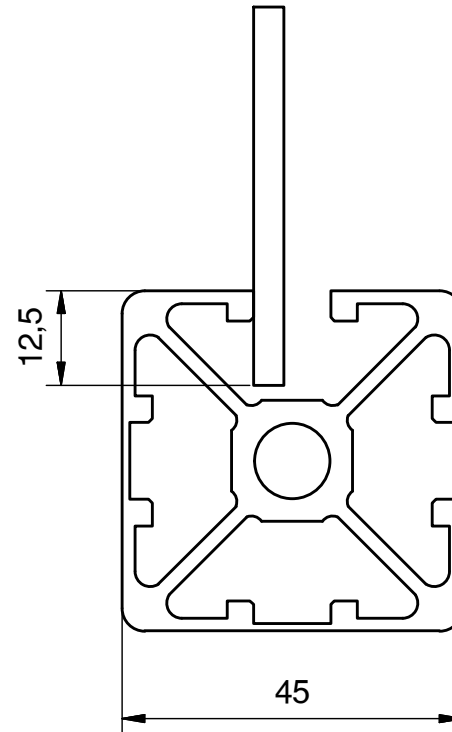
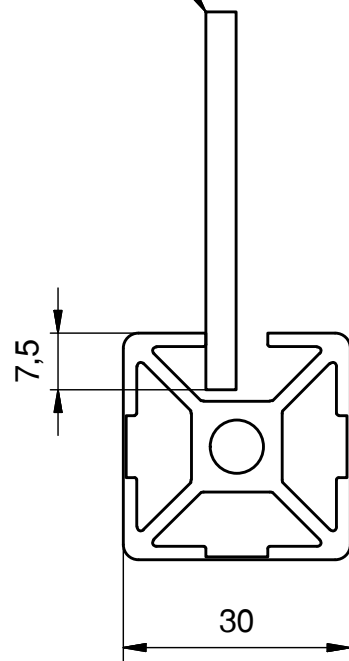


MATERIALE DI TAMPONAMENTO
(ES. POLICARBONATO, LAMIERA....)



DIMENSIONAMENTO TAMPONAMENTI INFILATI IN CAVA
UTILIZZANDO PROFILO 30x30
DIMENSIONI PANNELLO= LARGHEZZA INTERNA TELAIO +15mm
ALTEZZA INTERNA TELAIO +15mm

UTILIZZANDO PROFILO 45x45-45x90-60x60-60x90-90x90
DIMENSIONI PANNELLO= LARGHEZZA INTERNA TELAIO +25mm
ALTEZZA INTERNA TELAIO +25mm

| | | | |
|--|------------|--|---|
| Rev.: 0 | Data Rev.: | Disegnatore Rev.: | Descrizione Rev.: |
| Descrizione: TAMPONAMENTI INFILATI IN CAVA | | | |
| A.S. PROTEZIONI SOLUZIONI TECNICHE IN ALLUMINIO 25050 Rodengo Saiano (BS) Via Provinciale, 3 i Tel. 030 610011 www.asprotezioni.it Fax 030 6811918 info@asprotezioni.it | | Materiale: Finitura: Cliente: A.S.Protezioni Codice: A00.SL.011-0 | Peso: 14,59 Kg Disegnatore: Bonassi Roberto Scala: 1:1 Data: 20/05/17 Qta: Disegno: A00.SL.011-0 |