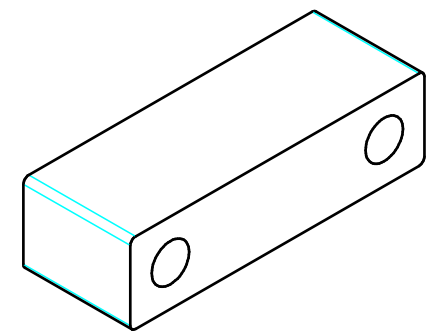
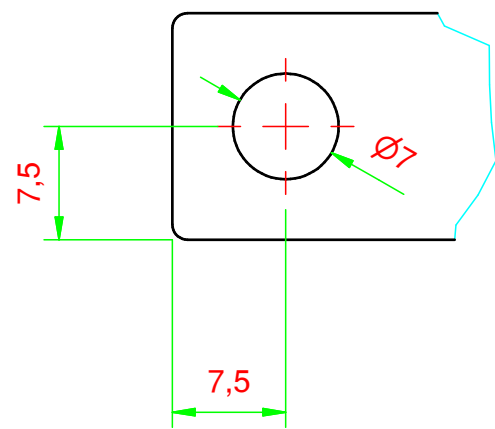


PART. A
SCALA 2 : 1



N.B. sbavare e arrotondare gli spigoli

A.S. Protezioni
soluzioni tecniche in alluminio

Rodengo Saiano (BS) Via Provinciale 3
Tel. 030 610011 www.asprotezioni.it
Fax 030 6811918 info@asprotezioni.it

CLIENTE:	CODICE: CN.____.005	DATA: 29/06/15	QUANTITA'
MATERIALE: Alluminio	FINITURA: Anodizzato	PESO: 0,04 kg	SCALA 1:1
DESCRIZIONE: spessore chiave A60-30		DISEGNATORE: Salodini Francesco	

a termine di legge ci riserviamo la proprietà di questo disegno con divieto di riprodurlo o renderlo noto a terzi o a ditte concorrenti senza la nostra autorizzazione