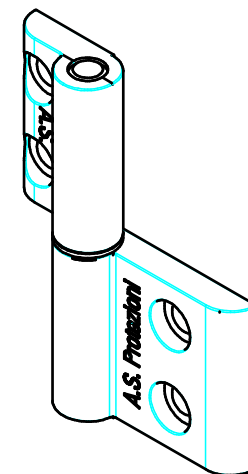
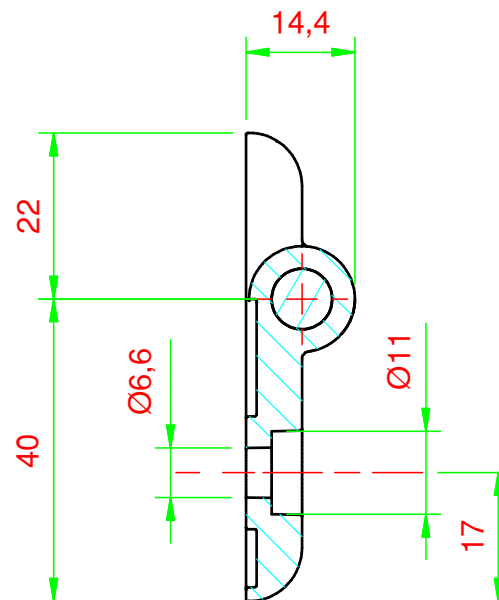


SEZIONE A-A



A.S. Protezioni
soluzioni tecniche in alluminio

Rodengo Saiano (BS) Via Provinciale 3
Tel. 030 610011 www.asprotezioni.it
Fax 030 6811918 info@asprotezioni.it

CLIENTE:	CODICE: AC.FINI.014	DATA: 18/07/15	QUANTITA'
MATERIALE:	FINITURA:	PESO: 0,07 kg	SCALA 1:1
DESCRIZIONE: cerniera A30-45 sfilabile			DISEGNATORE: Salodini Francesco