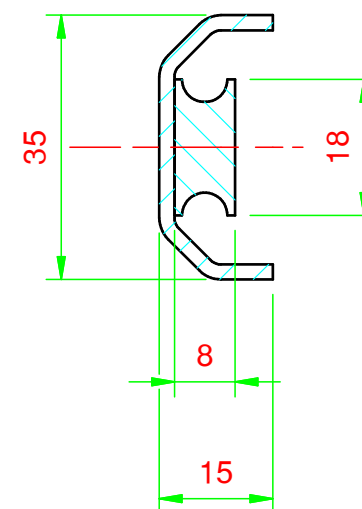


**SEZIONE A-A**



**A.S. Protezioni**

soluzioni tecniche in alluminio

Rodengo Saiano (BS)  
Tel. 030 610011  
Fax 030 6811918

Via Provinciale 3  
www.asprotezioni.it  
info@asprotezioni.it

CLIENTE:	CODICE: AC.SCOR.120	DATA: 21/11/15	QUANTITA'
MATERIALE:	FINITURA:	PESO: 1,04 kg	SCALA 1:5
DESCRIZIONE: guide POL 530 L=900mm		DISEGNATORE: Salodini Francesco	

a termine di legge ci riserviamo la proprietà di questo disegno con divieto di riprodurlo o renderlo noto a terzi o a ditte concorrenti senza la nostra autorizzazione