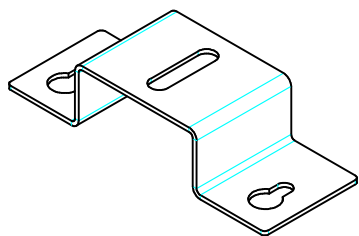
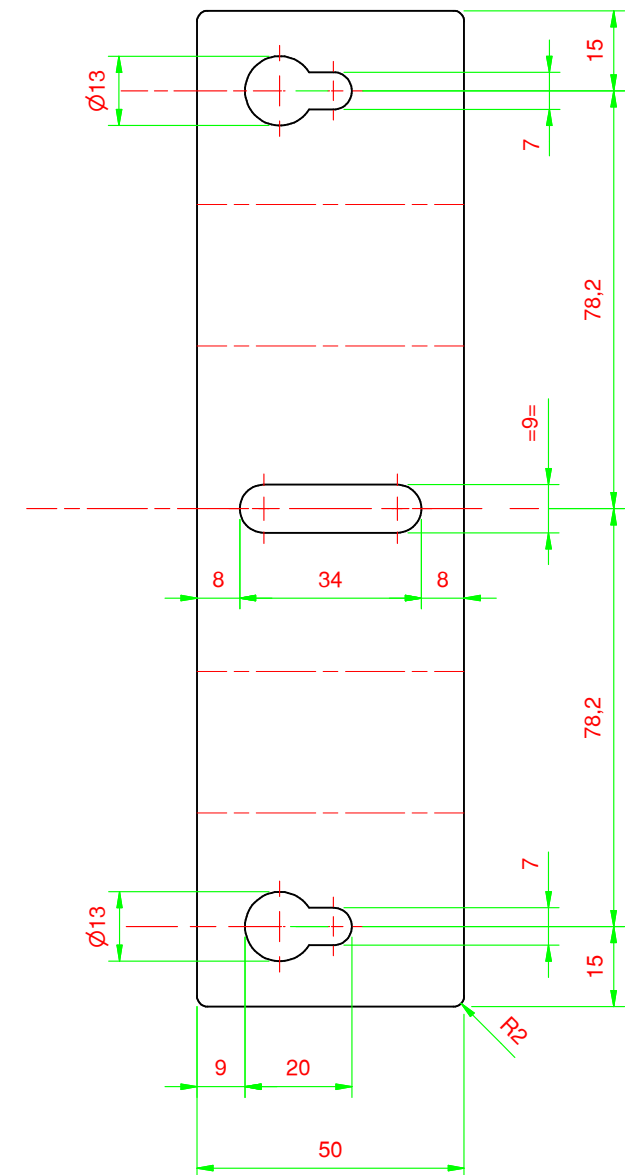
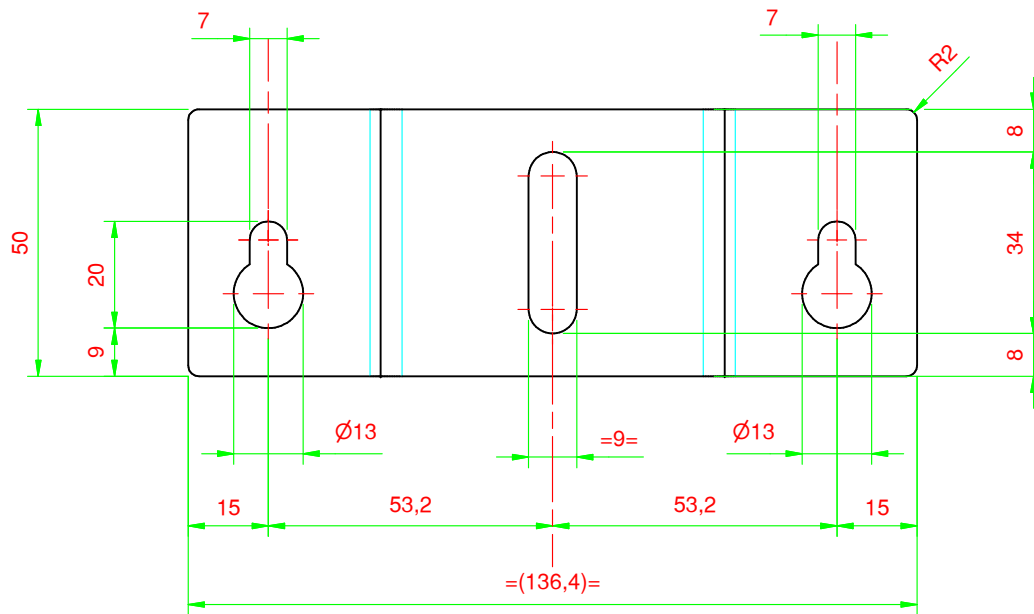
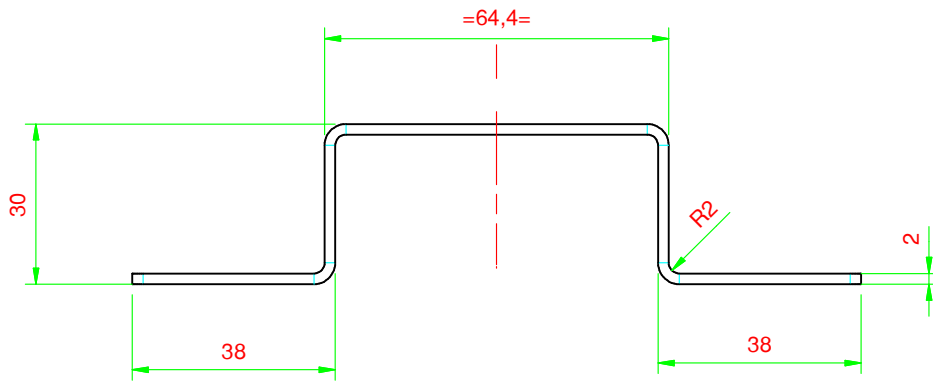


SVILUPPO LAMIERA



N.B. sbavare e arrotondare gli spigoli

A.S. Protezioni
soluzioni tecniche in alluminio

Rodengo Saiano (BS) Via Provinciale 3
Tel. 030 610011 www.asprotezioni.it
Fax 030 6811918 info@asprotezioni.it

CLIENTE:	CODICE: AC.FISS.063	DATA: 26/08/15	QUANTITA'
MATERIALE: Fe zincato	FINITURA:	PESO: 0,14 kg	SCALA 1:1
DESCRIZIONE: squadra aggancio pali centrale		DISEGNATORE: Salodini Francesco	