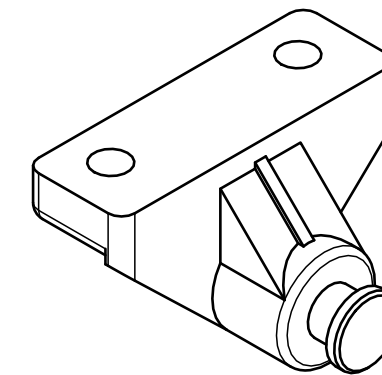
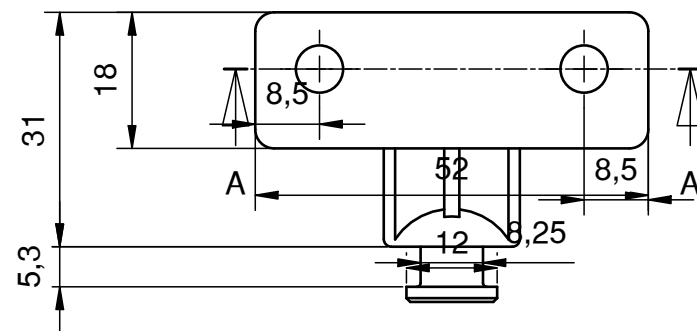
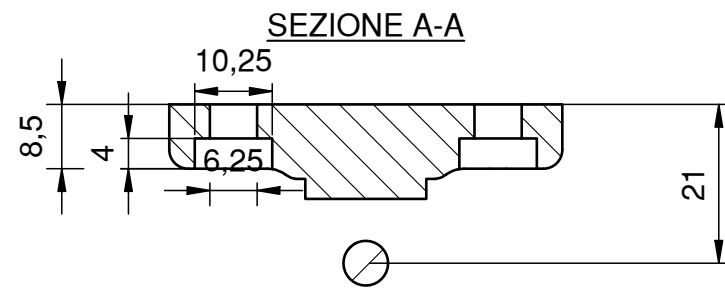
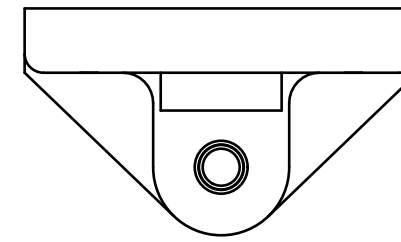
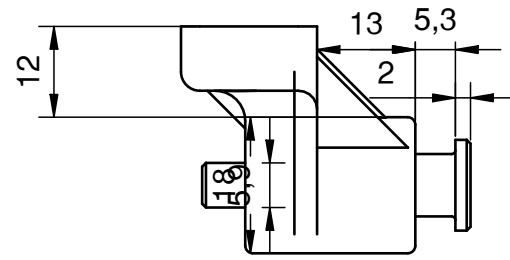
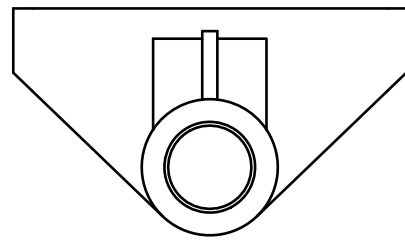

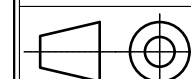


supporto in materiale plastico grigio

perno in acciaio inox



Rev.: 00	Data Rev.:	Disegnatore Rev.:	Descrizione Rev.:	
Descrizione: supporto molla a gas completo				
 SOLUZIONI TECNICHE IN ALLUMINIO 25050 Rodengo Saiano (BS) Via Provinciale, 3 i Tel. 030 610011 www.asprotezioni.it Fax 030 6811918 info@asprotezioni.it		Materiale:	Peso: 0.02 Kg	Data: 01/08/16
		Finitura:	Disegnatore: Salodini Francesco	
Cliente: N30130+F20506		Scala: 1:1	Qta:	
 Codice: MI.L19.142		Disegno: MI.L19.142		