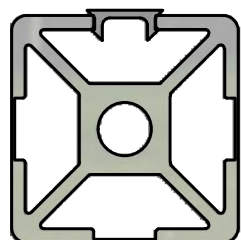
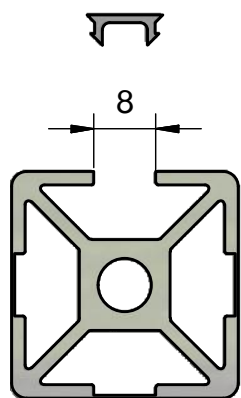
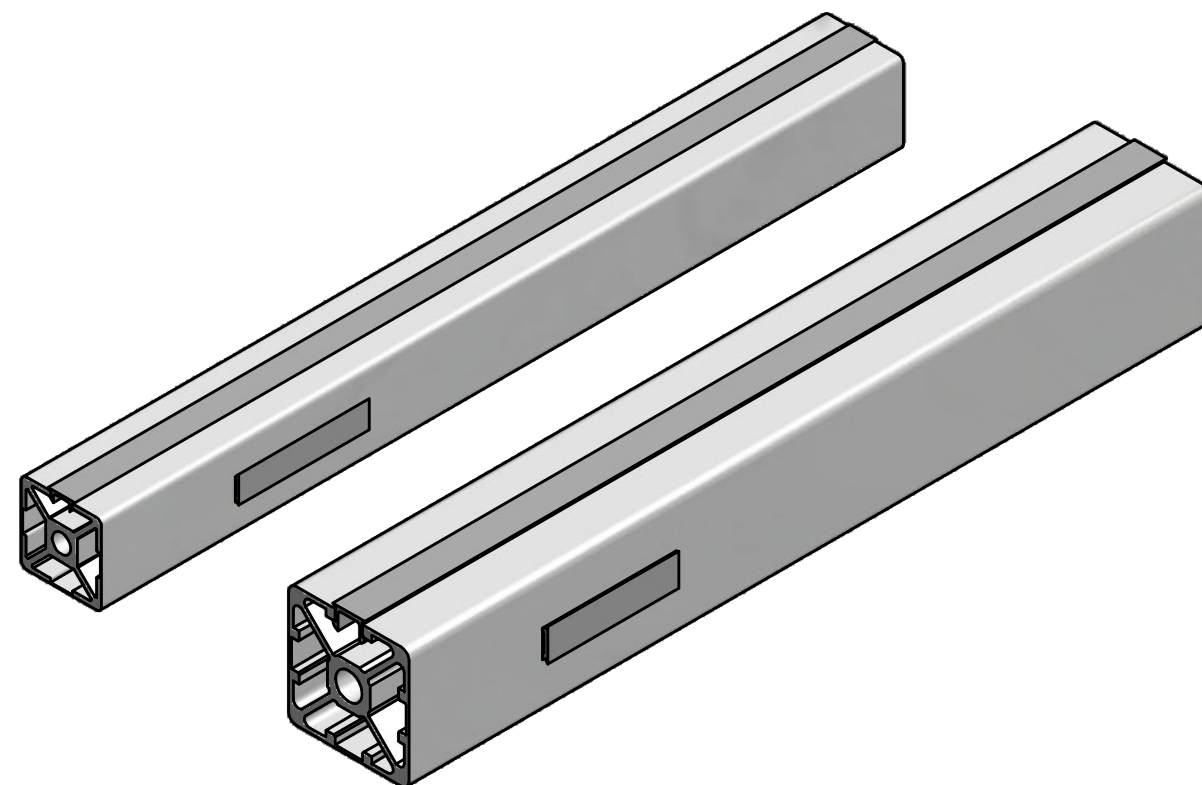
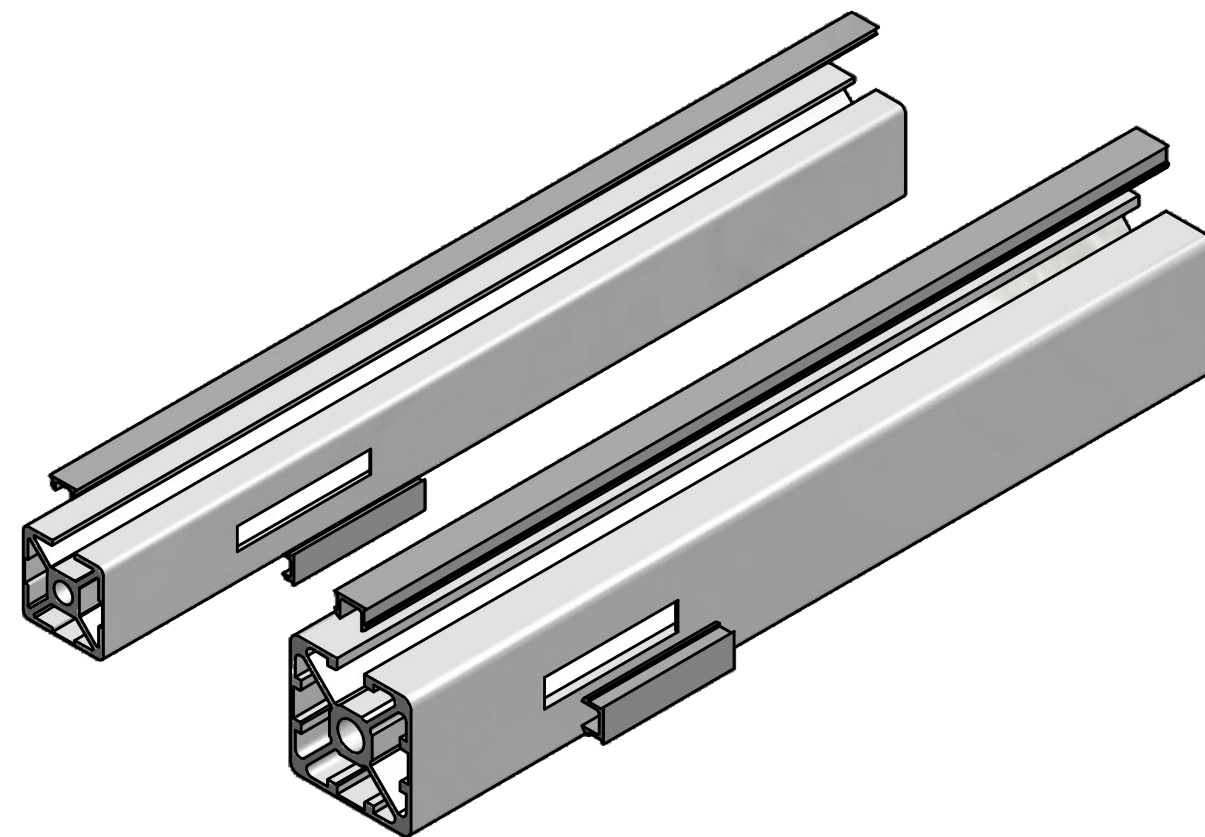
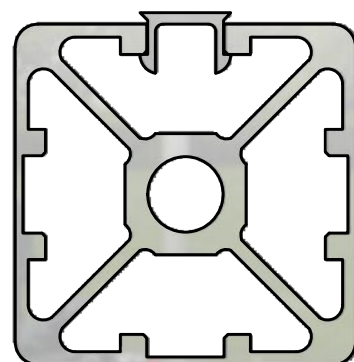
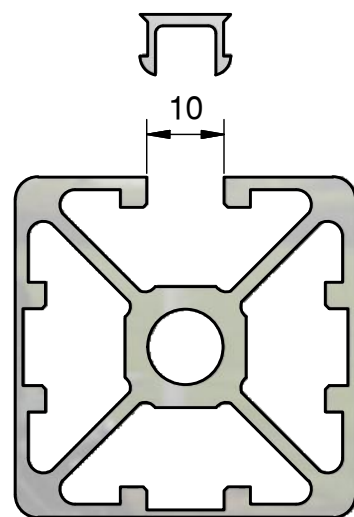


AC.FINI.079
 UTILIZZATO PER PROFILI CON
 LARGHEZZA CAVA=8mm



AC.FINI.078
 UTILIZZATO PER PROFILI CON
 LARGHEZZA CAVA=10mm



| | | | |
|--|------------|--------------------------------|-------------------------------------|
| Rev.: 0 | Data Rev.: | Disegnatore Rev.: | Descrizione Rev.: |
| Descrizione: MONTAGGIO COPRICAVA | | | |
|  A.S. PROTEZIONI SOLUZIONI TECNICHE IN ALLUMINIO | | Materiale: | Peso: 0,82 Kg |
| 25050 Rodengo Saiano (BS) Via Provinciale, 3 i Tel. 030 610011 www.asprotezioni.it Fax 030 6811918 info@asprotezioni.it | | Finitura: | Data: 20/05/17 |
| | | Cliente: A.S.Protezioni | Disegnatore: Bonassi Roberto |
| | | Scala: 1:1 | Qta: |
| | | Codice: A00.SL.010-0 | Disegno: A00.SL.010-0 |