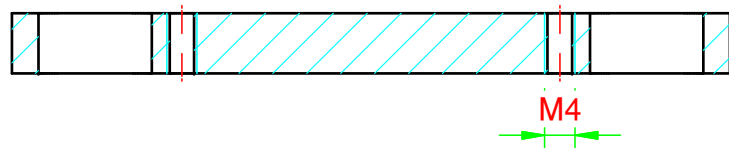
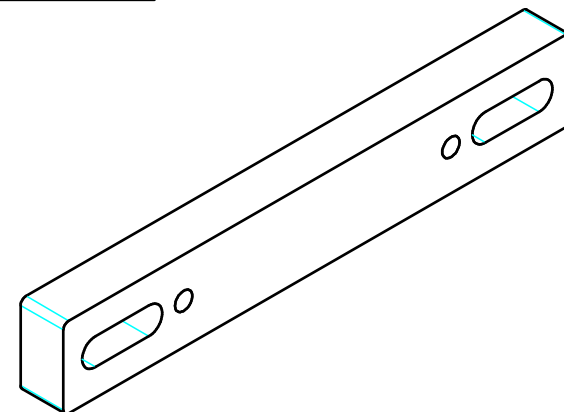
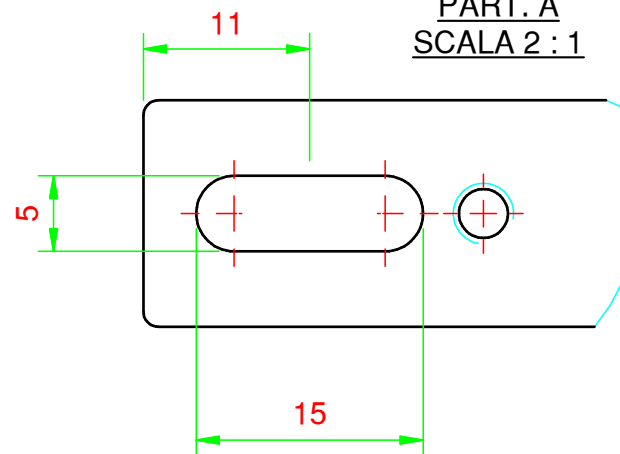


SEZIONE C-C



PART. A  
SCALA 2:1



N.B. sbavare e arrotondare gli spigoli

**A.S. Protezioni**  
soluzioni tecniche in alluminio

CLIENTE:	CODICE: CN.____.010	DATA: 22/06/15	QUANTITA'
MATERIALE: Alluminio	FINITURA: Anodizzato	PESO: 0,03 kg	SCALA 1:1
DESCRIZIONE: porta cricchetto			DISEGNATORE: Salodini Francesco

Rodengo Saiano (BS) Via Provinciale 3  
Tel. 030 610011 www.asprotezioni.it  
Fax 030 6811918 info@asprotezioni.it