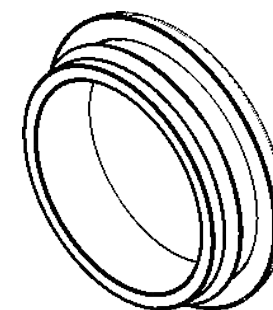
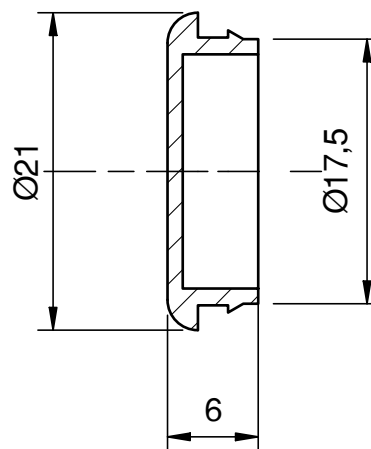

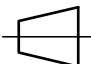



SEZIONE A-A



Rev.: 00	Data Rev.:	Disegnatore Rev.:	Descrizione Rev.:
----------	------------	-------------------	-------------------

Descrizione:
copri foro D17 TCEI M10

 <p>A.S. PROTEZIONI SOLUZIONI TECNICHE IN ALLUMINIO</p> <p>25050 Rodengo Saiano (BS) Via Provinciale, 3 i Tel. 030 610011 www.asprotezioni.it Fax 030 6811918 info@asprotezioni.it</p>	Materiale: Gomma	Peso: 0 Kg	Data: 10/01/19
	Finitura: grigio	Disegnatore: Bonassi Roberto	
	Cliente:	Scala: 2:1	Qta:
	 	Codice: AC.FINI.112	Disegno: AC.FINI.112