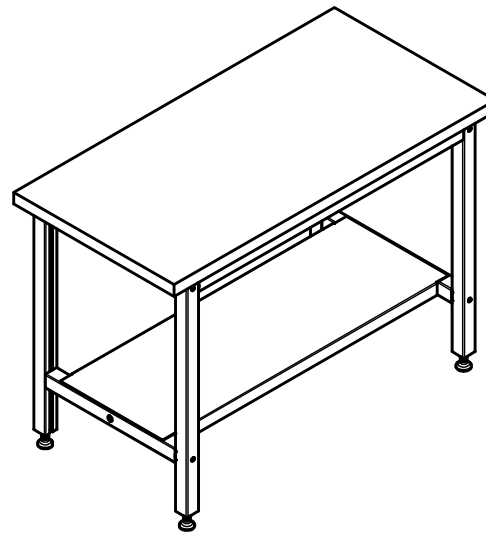
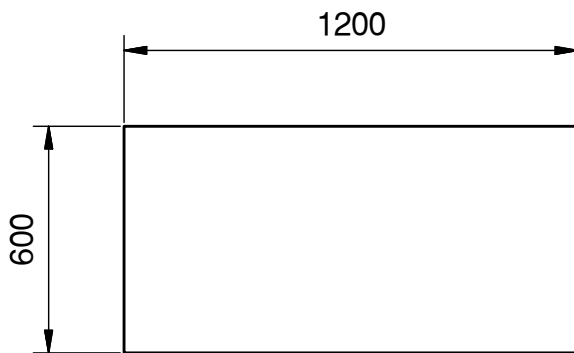


PROFILO ALLUMINIO ARGENTO
-struttura A 45x45

TAMPONAMENTO
-piano in Abete lamellare sp.40mm
-ripiano inferiore lamiera grigia sp.1.2mm



ELEM	CODICE	MISURA1	MISURA2	QTÀ	NOTE
1	PA.004		990	3	
2	PA.004		752	4	
3	PA.004		485	4	
4	_L.050.106	1200	600	1	
5	AC.SOST.101			4	h 50mm
6	MT.LAMC.004	462.5	1070	1	mensola inferiore

A.S. Protezioni
soluzioni tecniche in alluminio

CLIENTE: A.S.Protezioni

CODICE: _L.002.101

DATA: 05/07/16

QUANTITÀ

MATERIALE:

FINITURA:

PESO: 39,86 kg

SCALA
1:25

DESCRIZIONE: banco standard 1200x600 con ripiano

DISEGNATORE: Bonassi Roberto