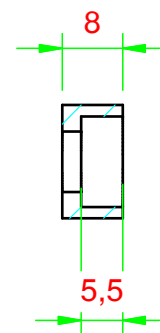
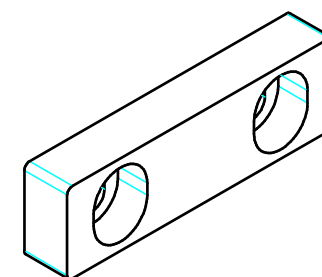
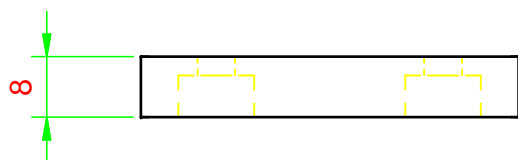
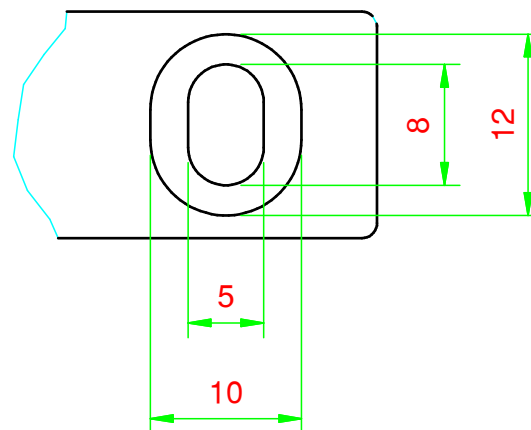


SEZIONE E-E



PART. A  
SCALA 2:1



N.B. sbavare e arrotondare gli spigoli

**A.S. Protezioni**  
soluzioni tecniche in alluminio

Rodengo Saiano (BS) Via Provinciale 3  
Tel. 030 610011 www.asprotezioni.it  
Fax 030 6811918 info@asprotezioni.it

CLIENTE:	CODICE: CN.____.004	DATA: 22/06/15	QUANTITA'
MATERIALE: Alluminio	FINITURA: Anodizzato	PESO: 0,01 kg	SCALA 1:1
DESCRIZIONE: battuta anta A30 su 45-60			DISEGNATORE: Salodini Francesco

a termine di legge ci riserviamo la proprietà di questo disegno con divieto di riprodurlo o renderlo noto a terzi o a ditte concorrenti senza la nostra autorizzazione