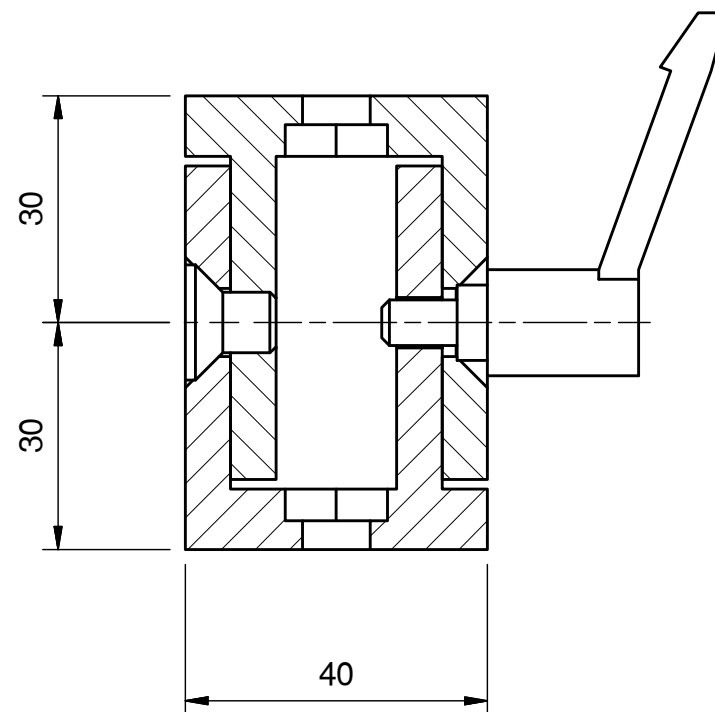


SEZIONE A-A



A.S. Protezioni

soluzioni tecniche in alluminio

Rodengo Saiano (BS) Via Provinciale 3
 Tel. 030 610011 www.asprotezioni.it
 Fax 030 6811918 info@asprotezioni.it

CLIENTE:	CODICE: IG.840.KH	DATA: 09/04/16	QUANTITA'
MATERIALE:	FINITURA:	PESO: 0,17 kg	SCALA 1:1
DESCRIZIONE: giunto snodato a leva A45			DISEGNATORE: <u>Salodini Francesco</u>

a termine di legge ci riserviamo la proprietà di questo disegno con divieto di riprodurlo o renderlo noto a terzi o a ditte concorrenti senza la nostra autorizzazione