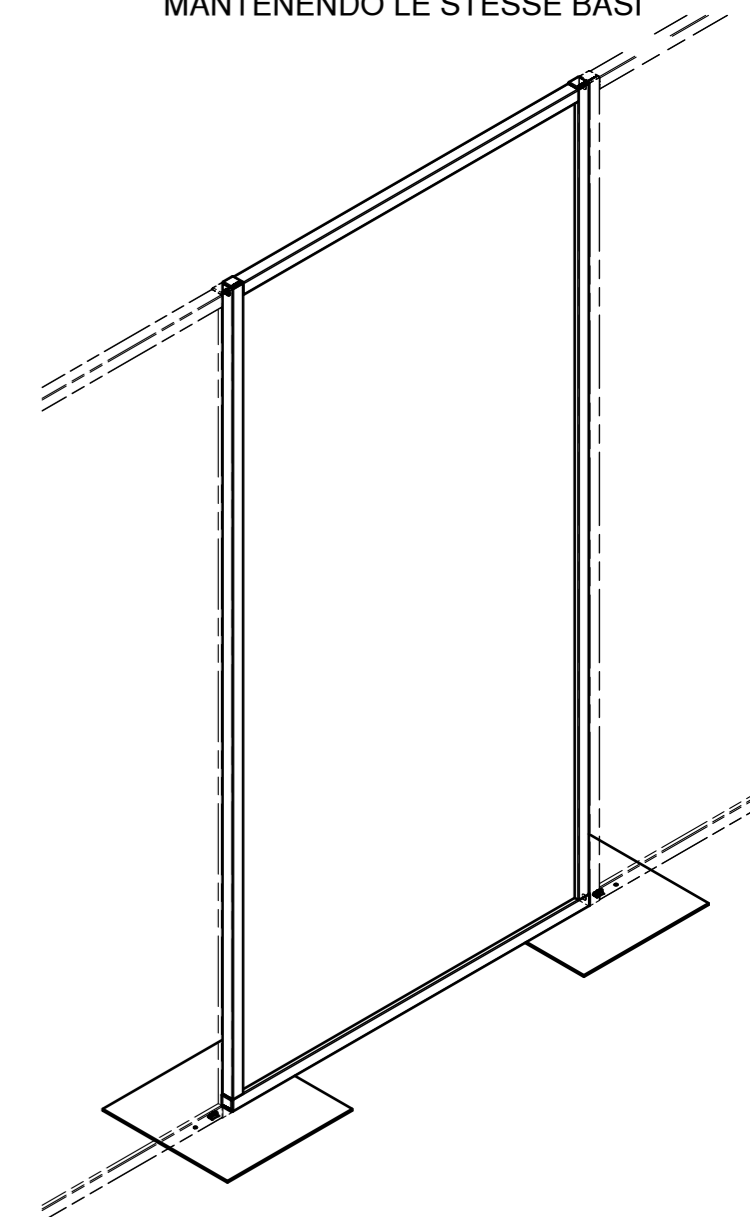
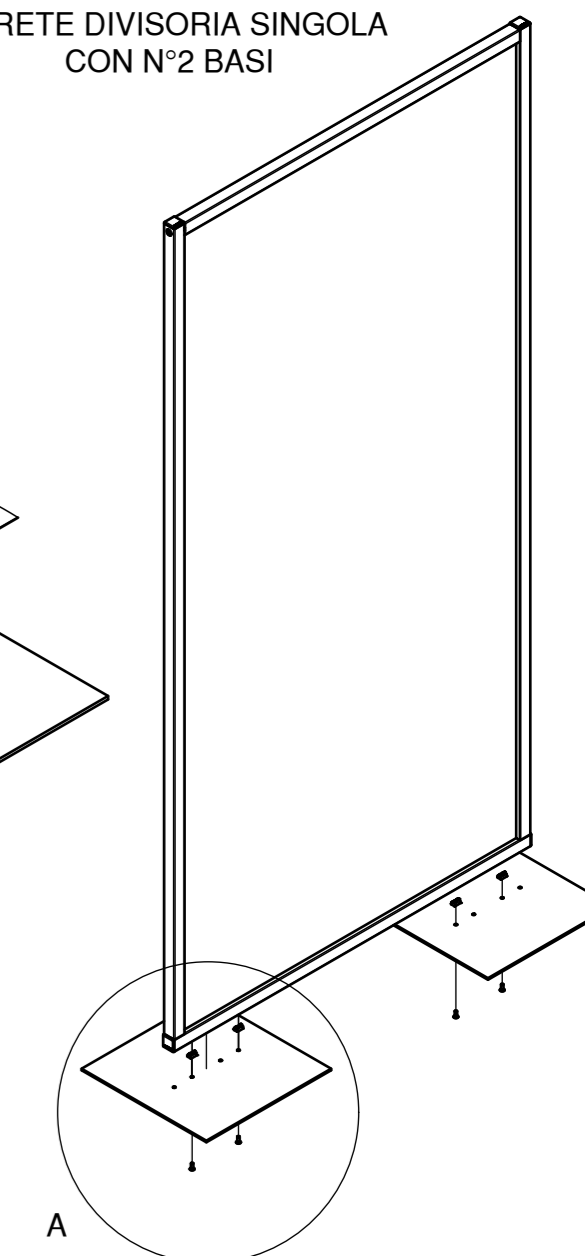
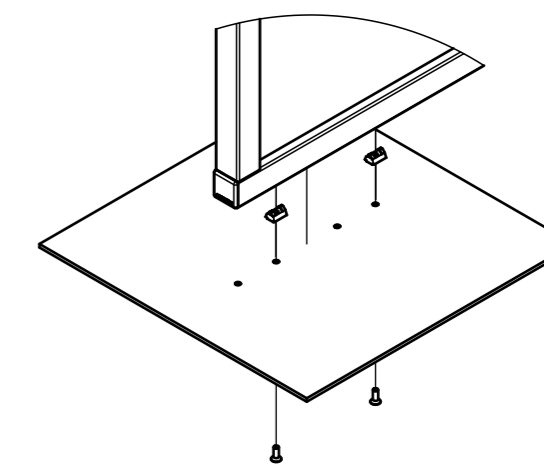


POSSIBILITÀ DI AFFIANCARE ALTRE PARETI
MANTENENDO LE STESSE BASI



PARETE DIVISORIA SINGOLA
CON N°2 BASI

PART. A
SCALA 1 : 7



MISURE BARRIERA DI PROTEZIONE

Qtà	(A) LARGHEZZA [mm]

PROFILO ALLUMINIO ARGENTO
-struttura 30x30

TAMPONAMENTO
-policarbonato trasparente Sp.2mm

Rev.: 0	Data Rev.:	Disegnatore Rev.:	Descrizione Rev.:
Descrizione: PARETE DIVISORIA 1000x 2000			
Materiale:		Peso: 19.81 Kg	Data: 04/05/20
Finitura:		Disegnatore: Bonassi Roberto	
Cliente: A.S.Protezioni		Scala: 1:8	Qtà:
Codice: A00.20.047-0		Disegno: A00.20.047-0	