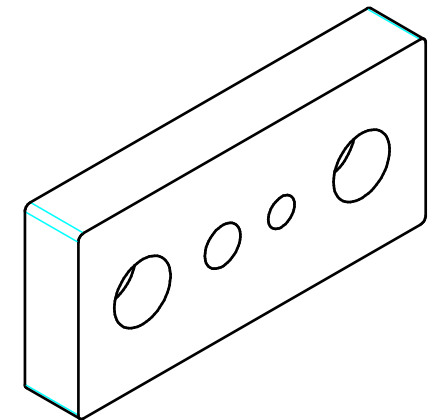
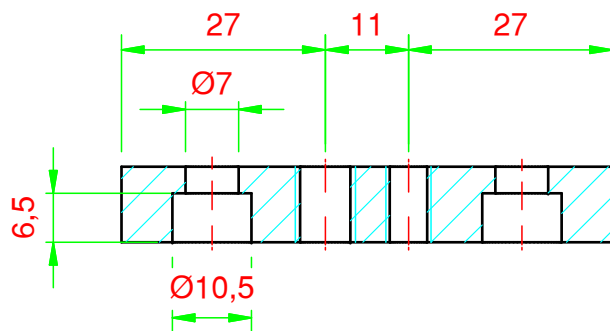


**SEZIONE A-A**



**N.B. sbavare e arrotondare gli spigoli**

**A.S. Protezioni**

soluzioni tecniche in alluminio

Rodengo Saiano (BS) Via Provinciale 3  
 Tel. 030 610011 www.asprotezioni.it  
 Fax 030 6811918 info@asprotezioni.it

<b>CLIENTE:</b>	<b>CODICE:</b> CN.____.027	<b>DATA:</b> 18/07/15	<b>QUANTITA'</b>
<b>MATERIALE:</b> Alluminio	<b>FINITURA:</b> Anodizzato	<b>PESO:</b> 0,05 kg	<b>SCALA</b> 1:1
<b>DESCRIZIONE:</b> supporto molle a gas			<b>DISEGNATORE:</b> Salodini Francesco

a termine di legge ci riserviamo la proprietà di questo disegno con divieto di riprodurlo o renderlo noto a terzi o a ditte concorrenti senza la nostra autorizzazione